

MS-151S

SLIDE SWITCH

大容量20A対応

スライドタイプの大容量電源スイッチ

接触部は弊社独自の強制乖離方式を採用し、耐溶着性に優れています

環境問題に配慮し鉛フリーに対応

カドミウムを含まない接点を採用

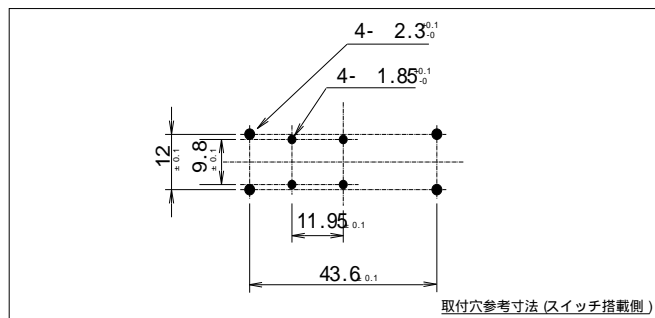
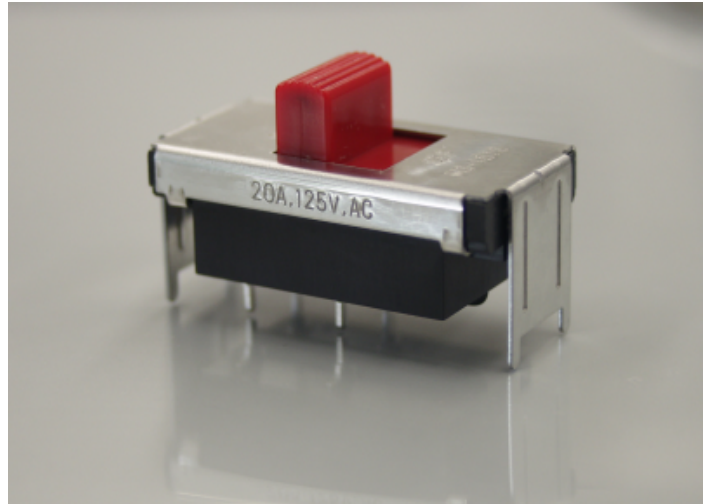
MS-151S OUTSTANDING

Slide-type, high capacity power.

Unique forced-opening contact to prevent adhesion.

Pb-free soldering due to environment protection.

No cadmium is used for contacts.



仕様 SPEC

型名 Parts No.	MS-151S
回路 Circuit	双極単投 DPST
スイッチ特性 Switching Function	OFF - ON
電流量 Rating	20A, 125V, AC
絶縁抵抗 Insulation Resistance	DC: 500V/100M 以上 (min)
絶縁耐圧 Voltage Breakdown	AC: 1000V 1分間 (1 Minute)
接触抵抗 Contact Resistance	20m 以下 (max)

