

MS-835

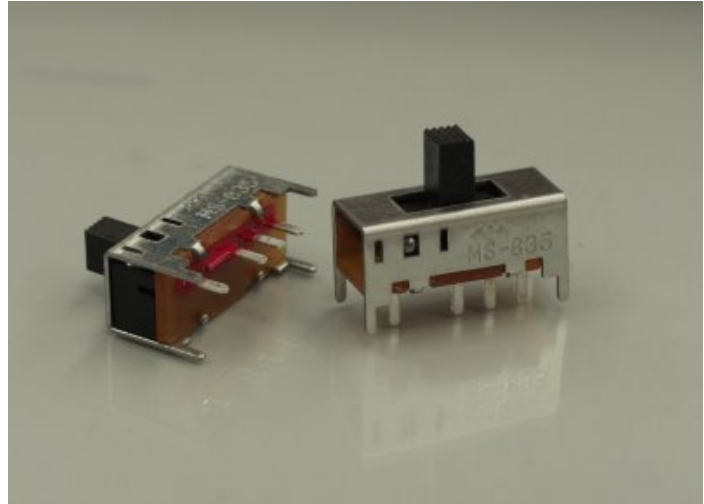
SLIDE SWITCH

鉛フリー対応小型スイッチ

確実な操作フィーリングの汎用タイプ

鉛フリーはんだ基板実装に対応し
ノンショータイプ

測定機、通信機、事務機など各種セット
の信号切替用に最適です

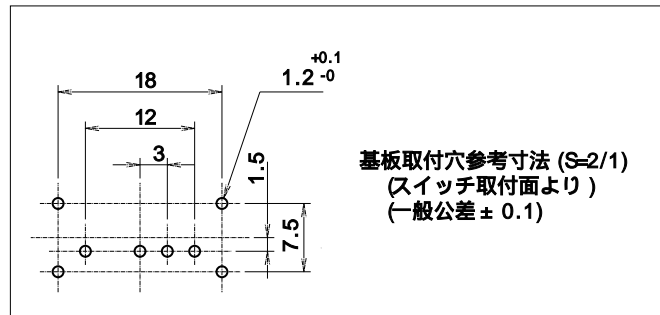


MS-835 OUTSTANDING

Delivering a reliable operational feeling.

Non-shorting type, lead-free mounting available.

General-purpose especially for measuring instruments, communication instruments, office machines.



仕様 SPEC

型名 Parts No.	MS-835
回路 Circuit	SP3T
スイッチ特性 Switching Function	ON-ON-ON
電流量 Rating	0.3A.30V.DC
絶縁抵抗 Insulation Resistance	DC:500V 100M 以上 (min)
絶縁耐圧 Voltage Breakdown	AC:500V 1分間 (1 Minute)
接触抵抗 Contact Resistance	50m 以下 (max)

