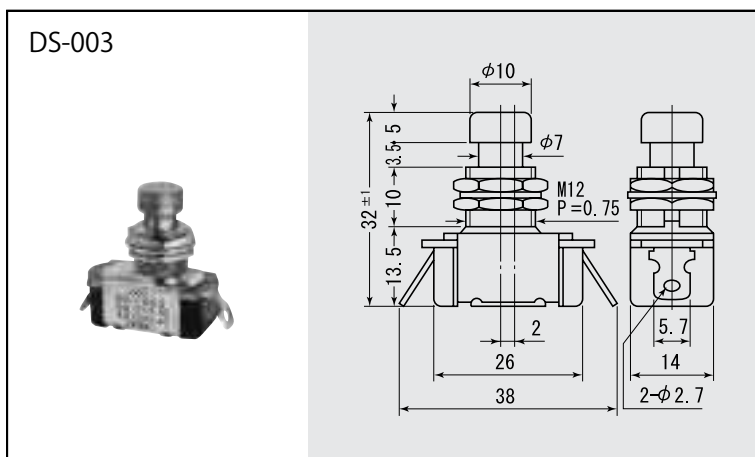


ノンロック/Momentary



	ボタンカラー	Cap Color	
R	赤	Red	○
K	黒	Black	○
M	クリーム	Creem	△

注記 (NOTE)

○=標準色 Standard Color

△=受注生産 Only for large quantity order

取付穴参考寸法 Mounting Hole	φ12.2
--------------------------	-------

品番 PARTS NO.	回路 CIRCUIT	スイッチ特性 SWITCHING FUNCTION	電流容量 RATING	絶縁抵抗 INSULATION RESISTANCE	絶縁耐圧 VOLTAGE BREAKDOWN	接触抵抗 CONTACT RESISTANCE
DS-003	SPST (2P)	OFF-(ON)	10A. 125V. AC 6A. 250V. AC	DC. 500V 100MΩ以上 (MIN)	AC. 1500V 1分間(Minute)	20mΩ以下 (MAX)

注記/NOTE

(ON) =ノンロック/Momentary