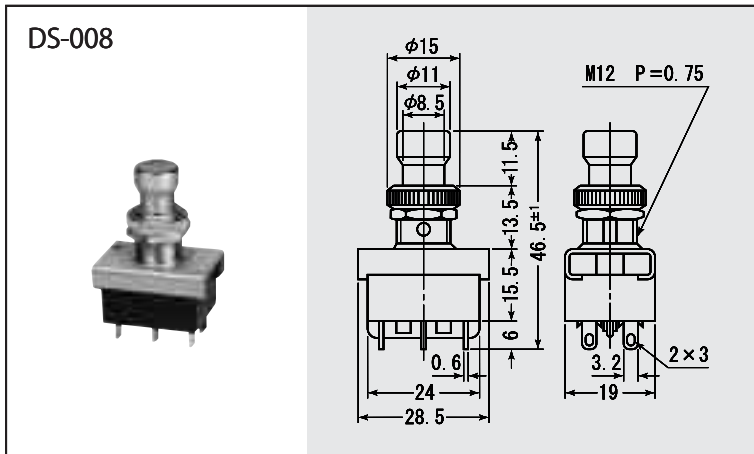


オルタネイト / Alternate



取付穴参考寸法
Mounting Hole φ12.2

ボタン仕上げ	クロームメッキ
COMPLETED	Chrome Plated Brass

品番 PARTS NO.	回路 CIRCUIT	スイッチ特性 SWITCHING FUNCTION	電流容量 RATING	絶縁抵抗 INSULATION RESISTANCE	絶縁耐圧 VOLTAGE BREAKDOWN	接触抵抗 CONTACT RESISTANCE
DS-008	DPDT (6P)	ON-ON	10A. 125V. AC 6A. 250V. AC	DC. 500V 100MΩ以上 (MIN)	AC. 1500V 1分間 (Minute)	20mΩ以下 (MAX)