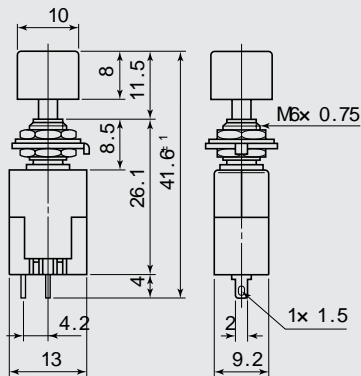
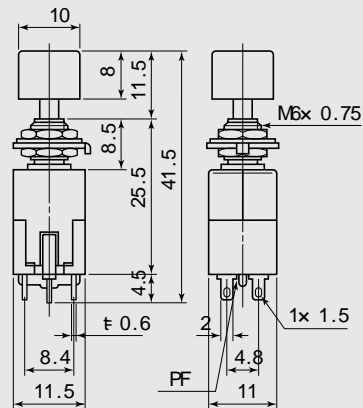


# オルタネイト / Alternate

DS-249  
DS-250



MS-251



取付穴参考寸法  
Mounting Hole



	レバーカラー	Color
R	赤	Red
K	黒	Black
W	白	White
Y	黄	Yellow
U	青	Blue

品番	回路	スイッチ特性	電流容量	絶縁抵抗	絶縁耐圧	接触抵抗
PARTS NO.	CIRCUIT	SWITCHING FUNCTION	RATING	INSULATION RESISTANCE	VOLTAGE BREAKDOWN	CONTACT RESISTANCE
DS-249	SPST ( 2P)	OFF-ON	6A. 125V.AC	DC. 500V 100M 以上 ( MIN)	AC. 1000V 分間 ( Minute)	20m 以下 ( MAX)
DS-250	SPDT ( 3P)	ON-ON				
MS-251	DPDT ( 6P)	ON-ON				