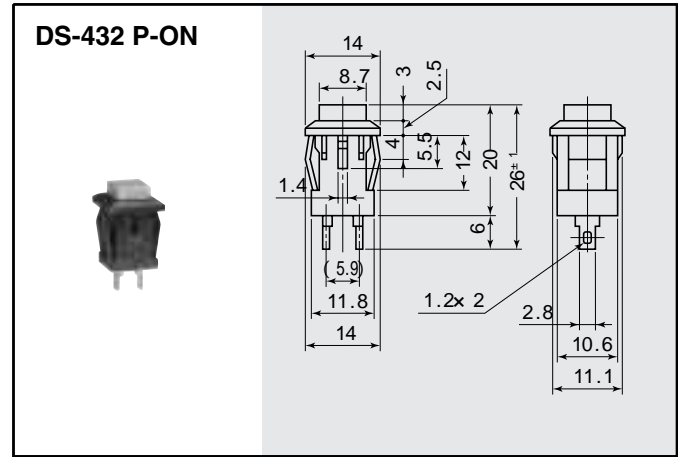
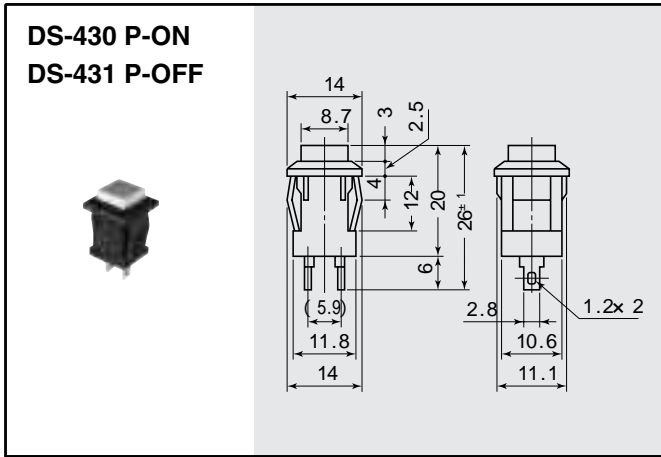


ノンロック / Momentary スナップインタイプ / Snap-in type



取付穴参考寸法 Mounting Hole	12.4x 11.2 ± 0.05mm
パネル板厚 Panel Thickness	1~ 2.5mm

取付穴参考寸法 Mounting Hole	12.4x 11.2 ± 0.05mm
パネル板厚 Panel Thickness	1~ 2.5mm

	ボタンカラー	Cap Color
R	赤	Red
K	黒	Black
W	白	White

	ボタンカラー	Cap Color
R	赤	Red
K	黒	Black
W	白	White

品番	回路	スイッチ特性	電流容量	絶縁抵抗	絶縁耐圧	接触抵抗
PARTS NO.	CIRCUIT	SWITCHING FUNCTION	RATING	INSULATION RESISTANCE	VOLTAGE BREAKDOWN	CONTACT RESISTANCE
DS-430	SPST (2P)	OFF-(ON)	1A, 125V.AC 0.5A, 250V.AC	DC. 500V 100M 以上 (MIN)	AC. 1500V 1分間(Minute)	20m 以下 (MAX)
DS-431		ON-(OFF)				
DS-432		OFF-(ON)				

注記 / NOTE

(ON) / (OFF) = ノンロック / Momentary