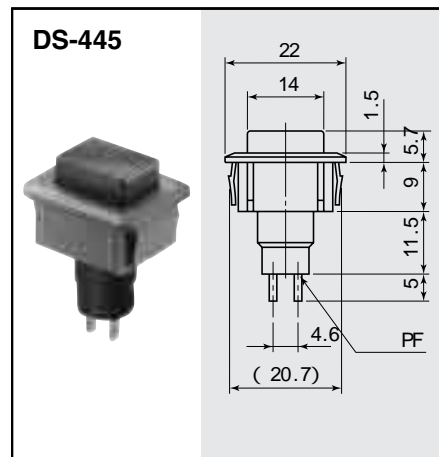
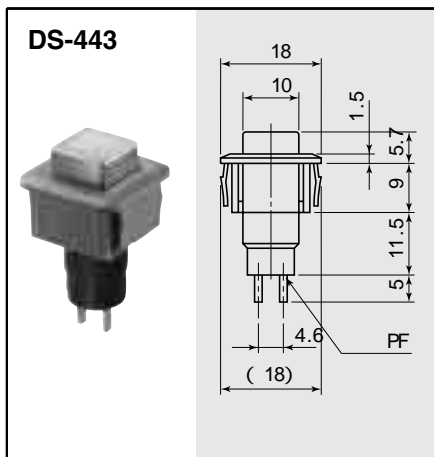
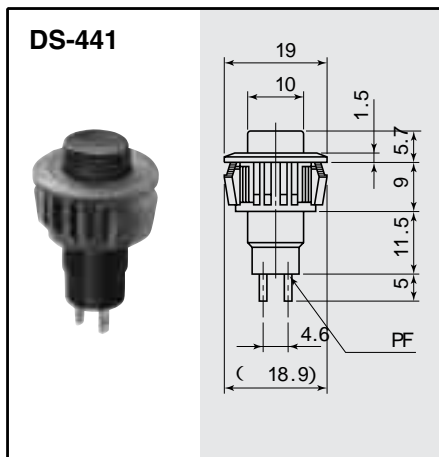
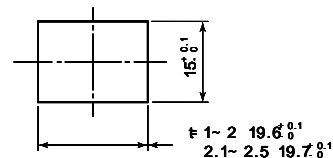
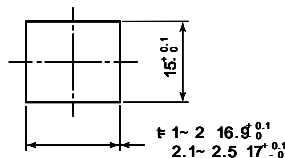
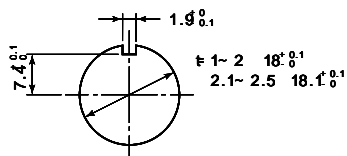


スナップインタイプ / Snap-in type

セルフロック / Latching ノンロック / Momentary



取付穴参考寸法 / Mounting Hole Dimensions



ご注文の際は下記の例に準じてご用命下さい。

ORDERING INFORMATION

DS-441 [K] - [N] - [R]

1 2 3 4

1	2		3		4			
シリーズ Series NO.	スイッチ特性 Switching Function		フレームの色 Frame Color		ボタンカラー Cap Color			
DS-441 丸形 Circletype	K	セルフロック Latching OFF-ON	K	黒 / Black	R	赤	Red	
DS-443 正角型 Square type					K	黒	Black	
DS-445 長角型 Rectangle type	L	ノンロック Momentary OFF-(ON)	N	グレー / Gray	W	白	White	
					N	グレー	Gray	
注記 (NOTE) = 標準色 Standard Color = 受注生産 Only for large quantity order								

品番 PARTS NO.	回路 CIRCUIT	スイッチ特性 SWITCHING FUNCTION	電流容量 RATING	絶縁抵抗 INSULATION RESISTANCE	絶縁耐圧 VOLTAGE BREAKDOWN	接触抵抗 CONTACT RESISTANCE
DS-441K	SPST (2P)	OFF-ON	3A.125V.AC 1A.250V.AC	DC.500V 100M 以上 (MIN)	AC.1500V 1分間 (Minute)	10m 以下 (MAX)
DS-443K						
DS-445K		OFF-(ON)				
DS-441L						
DS-443L						
DS-445L						

注記 / NOTE

(ON) = ノンロック / Momentary