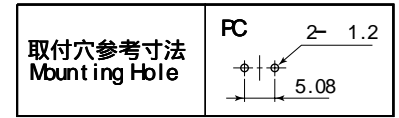
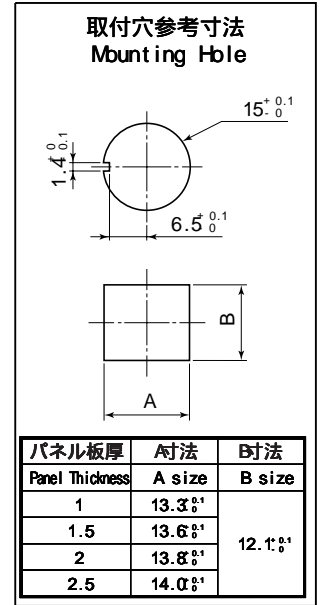
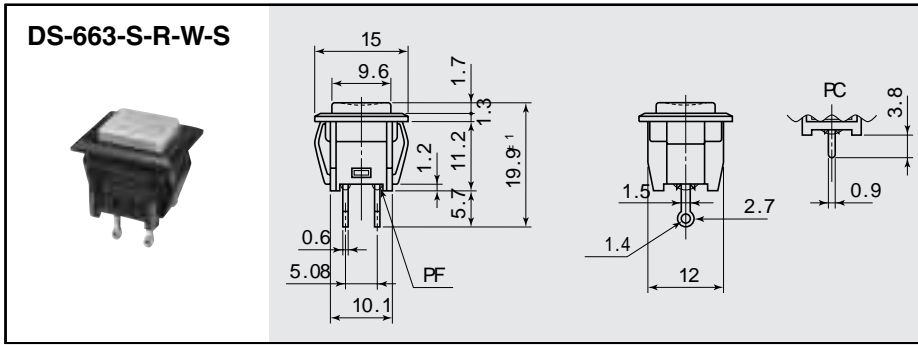
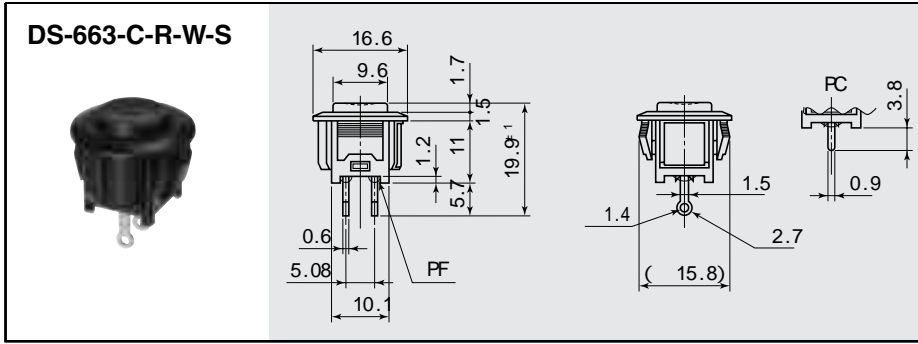


# ノンロック / Momentary スナップインタイプ / Snap-in type DS-663 シリーズ / SERIES



ご注文の際は下記の例に準じてご用命下さい。

## ORDERING INFORMATION

DS-663 S - R - W - S - K - R

1      2      3      4      5      6

1 外形 Shape		2 クリック感 Click Feeling		3 ボタンの状態 Button		4 端子形状 Shape of Terminal	
S	角 Square	R	有 = ラバー反転 with Click Feeling	W	有 with Button	S	ハンダ端子 Solder Terminal
C	丸 Circle	S	無 = スプリング反転 without Click Feeling	N	無 without Button	FC	FC端子 FC Terminal

5	本体カラー Case Color
K	黒 Black
N	グレー Gray

6	ボタンカラー Cap Color
R	赤 Red
K	黒 Black
W	白 White
N	グレー Gray
U	ブルー Blue

### 注記 (NOTE)

= 標準色      Standard Color  
= 受注生産      Only for large quantity order

品番 PARTS NO.	回路 CIRCUIT	スイッチ特性 SWITCHING FUNCTION	電流容量 RATING	絶縁抵抗 INSULATION RESISTANCE	絶縁耐圧 VOLTAGE BREAKDOWN	接触抵抗 CONTACT RESISTANCE
DS-663	SPST ( 2P )	OFF-( ON )	1A. 125V.AC	DC. 500V 100M 以上 ( MIN )	AC. 1000V 1分間 ( Minute )	20m 以下 ( MAX )

### 注記 / NOTE

( ON ) = ノンロック / Momentary