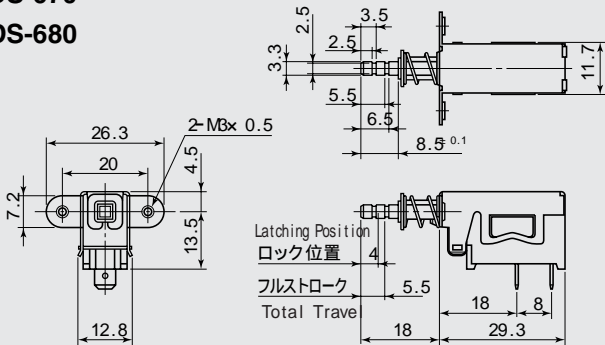


セルフロック / Latching ノンロック / Momentary DS-670・DS-680シリーズ / SERIES

DS-670
DS-680



DS-670
DS-680



ご注文の際は下記の例に準じてご用命下さい。
ORDERING INFORMATION

DS-670 [K] - [S]

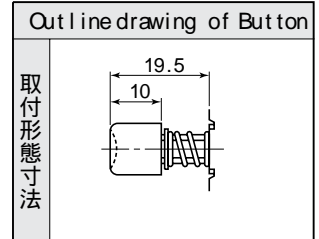
1 2 3

1	2
シリーズ Series NO.	スイッチ特性 Switching Function
DS-670 DS-680	K SPST(セルフロック / Latching)
	L SPST(ノンロック / Momentary)
	A SPDT(セルフロック / Latching)
	B SPDT(ノンロック / Momentary)

3 端子形状 / Shape of Terminal	
S	ハンダ端子 / Solder Terminal
F	タブ端子 (#187) / Tab Terminal (#187)
P	PC端子 / PC Terminal

別売操作ボタン品番体系 How to show Shape of Button	
PS - B	1
	形状..... Shape
	C 丸型..... Circle
	E 楕円形..... Ellipse
	S 正角型..... Square
	R 長角型..... Rectangle
P22参照 Please read P22	

Solder Terminal		PC Terminal & Mounting Hole	
ハンダ端子		PC端子	
タブ端子 (#187)			 基板取付穴参考寸法
タブ端子			



ボタン取付形態 Shape of Button			
(S)	(R)	(C)	(E)

ボタンカラー	Cap Color
R 赤	Red
K 黒	Black
N グレー	Gray

注記 (NOTE)
= 標準色 Standard Color
= 受注生産 Only for large quantity order

品番 PARTS NO.	回路 CIRCUIT	スイッチ特性 SWITCHING FUNCTION	電流容量 RATING	絶縁抵抗 INSULATION RESISTANCE	絶縁耐圧 VOLTAGE BREAKDOWN	接触抵抗 CONTACT RESISTANCE
DS-670K	SPST (2P)	OFF-ON	3A. 125V.AC 1A. 250V.AC	DC. 500V 100M 以上 (MIN)	AC. 1500V 分間 (Minute)	20m 以下 (MAX)
DS-670L		OFF-(ON)				
DS-670A	SPDT (3P)	ON-ON	15A. 125V.AC 10A. 250V.AC			
DS-670B		ON-(ON)				
DS-680K	SPST (2P)	OFF-ON	15A. 125V.AC 10A. 250V.AC			
DS-680L		OFF-(ON)				
DS-680A	SPDT (3P)	ON-ON	15A. 125V.AC 10A. 250V.AC			
DS-680B		ON-(ON)				

注記 / NOTE
(ON) = ノンロック / Momentary