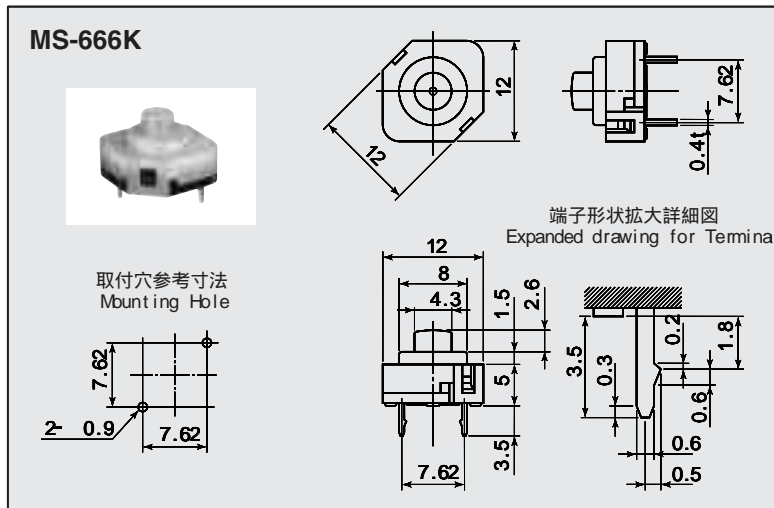


オルタネイト / Alternate



品番 PARTS NO.	回路 CIRCUIT	スイッチ特性 SWITCHING FUNCTION	電流容量 RATING	絶縁抵抗 INSULATION RESISTANCE	絶縁耐圧 VOLTAGE BREAKDOWN	接触抵抗 CONTACT RESISTANCE
MS-666K	SPST (2P)	OFF-ON	0.5A.30V.DC	DC.500V 100M 以上 (MIN)	AC.500V 1分間 (Minute)	20m 以下 (MAX)