
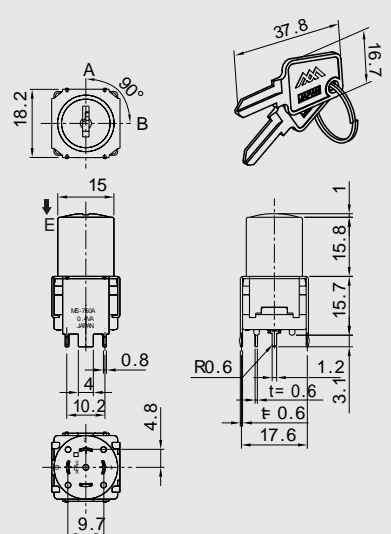


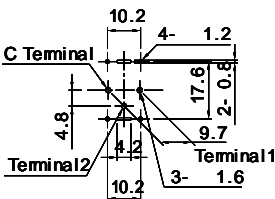
微小電流タイプ / Dry Circuit Type

MS-750A





プリント基板取付穴参考寸法図
(防向より見る)
P.C.Board Mounting Hole
Dimensions
(Viewed from the Direction E)



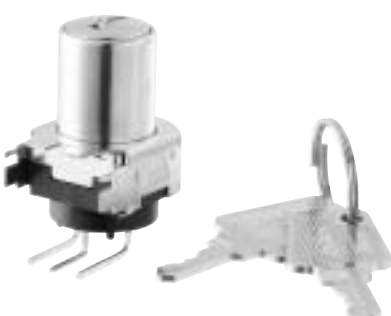
鍵は A 位置だけで抜き差しが可能です。(キーロック式)

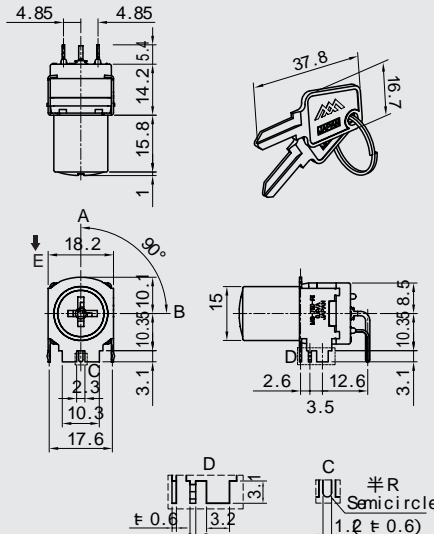
Key removable in A position only.

品番	回路	スイッチ特性	電流容量	絶縁抵抗	絶縁耐圧	接触抵抗
PARTS NO.	CIRCUIT	SWITCHING FUNCTION	RATING	INSULATION RESISTANCE	VOLTAGE BREAKDOWN	CONTACT RESISTANCE
MS-750A	SFDT (3P)	ON-ON	0.4VA 20mV~ 28V 0.1mA~ 100mA	DC.100V 3M 以上 (MIN)	AC.100V 1分間 (Minute)	100m 以下 (MAX)

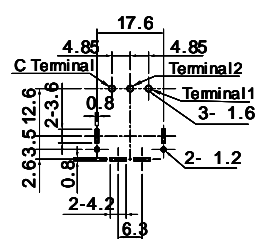
微小電流タイプ / Dry Circuit Type ライトアングル / Right Angle Mounting

MS-750A-RI





プリント基板取付穴参考寸法図
(防向より見る)
P.C.Board Mounting Hole
Dimensions
(Viewed from the Direction E)



鍵は A 位置だけで抜き差しが可能です。(キーロック式)

Key removable in A position only.

品番	回路	スイッチ特性	電流容量	絶縁抵抗	絶縁耐圧	接触抵抗
PARTS NO.	CIRCUIT	SWITCHING FUNCTION	RATING	INSULATION RESISTANCE	VOLTAGE BREAKDOWN	CONTACT RESISTANCE
MS-750A-RI	SFDT (3P)	ON-ON	0.4VA 20mV~ 28V 0.1mA~ 100mA	DC.100V 3M 以上 (MIN)	AC.100V 1分間 (Minute)	100m 以下 (MAX)