

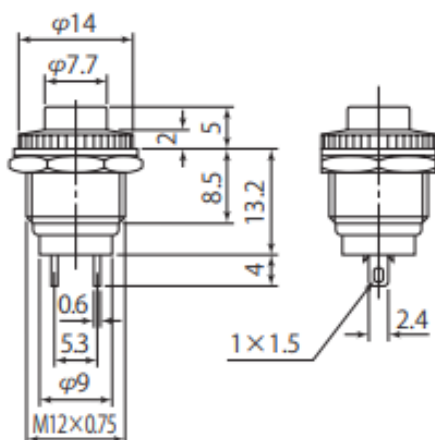
Product Description

製品説明

Number 品番	DS-016	Type 種類	Push Switch プッシュスイッチ	Photo 写真
Circuit 回路	SPST (2P)	Operation 機能	OFF-(ON) モーメンタリー	
Rating 定格	1A.125V.AC	Terminal 端子	Solder Terminal はんだ端子	
Insulation resistance 絶縁抵抗	DC.500V/100M Ω or more	Voltage breakdown 耐電圧	AC.1,000V/min	
Contact resistance 接触抵抗	20m Ω or less	Standard 規格		



Dimensions 寸法図



Mounting Hole
取付穴参考寸法

ϕ 12.2

Details 詳細

Button color K (Black)

釦の色 K (黒)