
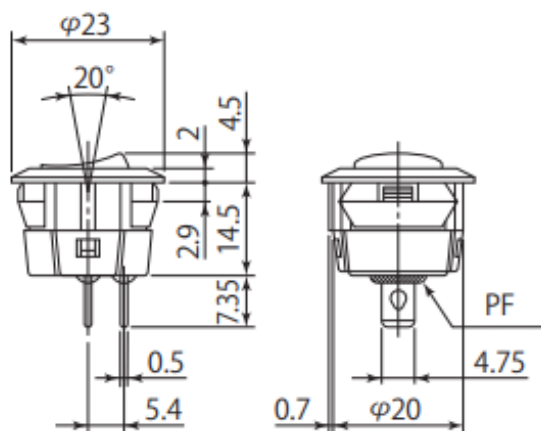


Product Description

製品説明

Number 品番	DS-059K	Type 種類	Rocker Switch 波動スイッチ	Photo 写真 
Circuit 回路	SPST (2P)	Operation 機能	OFF-ON オルタネイト	
Rating 定格	5A.125V.AC 3A.150V.AC	Terminal 端子	PC/Tab compatible Terminal PC/ タブ兼用端子	
Insulation resistance 絶縁抵抗	DC.500V/100MΩ or more	Voltage breakdown 耐電圧	AC.1,500V/min	
Contact resistance 接触抵抗	20mΩ or less	Standard 規格		

Dimensions 寸法図



Mounting Hole 取付穴参考寸法

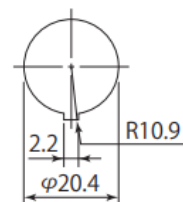


Plate thickness
t=1~2.5

Details 詳細

This is a rocker switch featuring a round shape.

丸型形状が特徴のロッカースイッチです。

Choose from four types of controls (knobs).

操作部 (ツマミ) は 4 種類からお選びください。

OO	No printing 無印
BS	With circle point projection 丸凸
WD	With white dot mark 白点
ON	With OFF-ON indication OFF-ON

Buttons are available in different colors.

ボタンには色違いがあります

R	Red 赤
K	Black 黒

See below for the product number sequence when ordering.

注文時の製品番号配列は下記参照してください。

DS-059K- OO, BS, WD or ON - R or K