
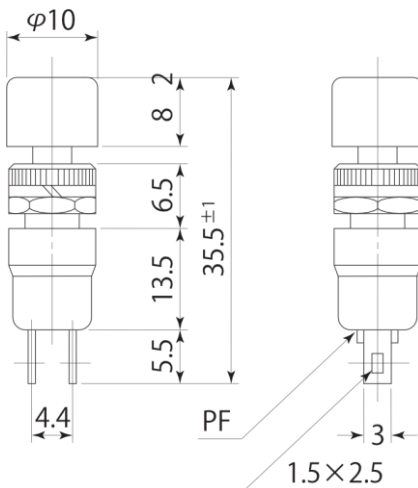


Product Description

製品説明

Number 品番	DS-194	Type 種類	Push Switch 押釦スイッチ	Photo 写真 
Circuit 回路	SPST (2P)	Operation 機能	ON-(OFF) モーメンタリー	
Rating 定格	1A.125V.AC	Terminal 端子	Solder Terminal はんだ端子	
Insulation resistance 絶縁抵抗	DC.500V/100M Ω or more	Voltage breakdown 耐電圧	AC.1,000V/min	
Contact resistance 接触抵抗	20m Ω or less	Standard 規格		

Dimensions 寸法図



Mounting Hole
取付穴参考寸法

Φ 7.0

Details 詳細

Buttons are available in different colors.

ボタンには色違いがあります

R	Red	赤
K	Black	黒
W	White	白
Y	Yellow	黄
U	Blue	青