

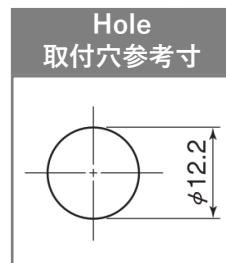
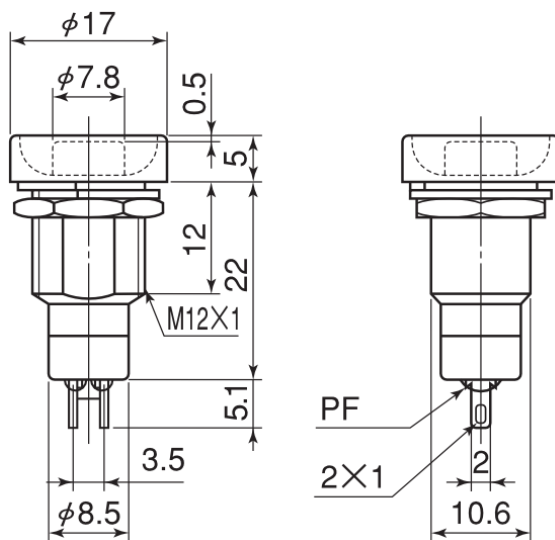
Product Description

製品説明

Number 品番	DS-261~ DS-263	Type 種類	Push Switch 押釦スイッチ	Photo 写真
Circuit 回路	See detail column 詳細欄参照	Operation 機能	See detail column 詳細欄参照	
Rating 定格	3A.125V.AC	Terminal 端子	Solder terminal はんだ端子	
Insulation resistance 絶縁抵抗	DC.500V/100MΩ or more	Voltage breakdown 耐電圧	AC.1,000V/min	
Contact resistance 接触抵抗	20mΩ or less	Standard 規格		



Dimensions 寸法図



Details 詳細

You can choose from the three types shown in the table below, depending on the circuit and function.

回路・機能により下表の3種類から選べます。

Number 品番	Circuit 回路	Operation 機能
DS-261	SPST (2P)	OFF-ON
DS-262		OFF-(ON)
DS-263 *1		OFF-(ON)

*1 There is a clicking sensation in the operation of the DS-263.

*1 DS-263の動作にはクリック感があります。

The button station comes in three colors: (R) red, (K) black, and (M) cream.
釦の色は (R)赤、(K)黒、(M)クリームの3種類です。