
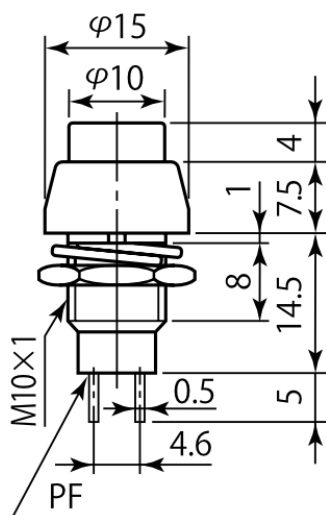


# Product Description

## 製品説明

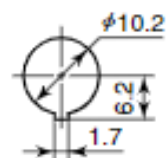
Number 品番	DS-450、453 DS-463、466	Type 種類	Pushbutton switch 押釦スイッチ	Photo 写真
Circuit 回路	SPST (2P)	Operation 機能	See detail column 詳細欄参照	
Rating 定格	3A.125V.AC	Terminal 端子	Solder terminal はんだ端子	
Insulation resistance 絶縁抵抗	DC.500V/100MΩ or more	Voltage breakdown 耐電圧	AC.1,000V/min	
Contact resistance 接触抵抗	5mΩ or less	Standard 規格		

### Dimensions 寸法図



DS-450

### Mounting Hole 取付穴参考寸法



### Details 詳細

Choose from a variety of button station shapes and switch actions.  
釦の形状とスイッチ動作から選べます。

Number 品番	Button shape 釦形状	Circuit 回路	Operation 機能
DS-450	丸 Circle	SPST (2P)	OFF-ON
DS-453	四角 Square		
DS-463	丸 Circle		OFF-(ON)
DS-466	四角 Square		

The color of the button station can be selected from R (red), K (black), and W (white).  
釦の色は R(赤)、K(黒)、W(白)から選べます。