

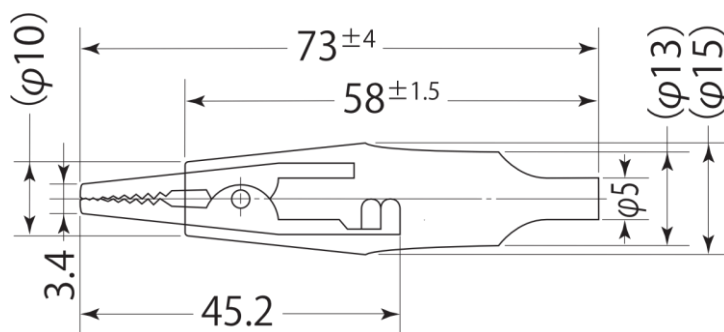
Product Description

製品説明

Number 品番	MJ-002	Type 種類	Clips ミノムシクリップ®A型	Photo 写真
Circuit 回路		Operation 機能		
Rating 定格	3A.125V.AC	Terminal 端子		
Insulation resistance 絶縁抵抗	DC.500V/100MΩ or more	Voltage breakdown 耐電圧	AC.3,000V/min	
Contact resistance 接触抵抗		Standard 規格		



Dimensions 寸法図



Details 詳細

The cover is available in a choice of six colors.
カバーの色は6色からお選びいただけます。

R	Red : 赤
K	Black : 黒
W	White : 白
U	Blue : 青
Y	Yellow : 黄
G	Green : 緑

Applicable wire is ϕ 1.25mm or less.
適合電線は ϕ 1.25mm 以下です。