

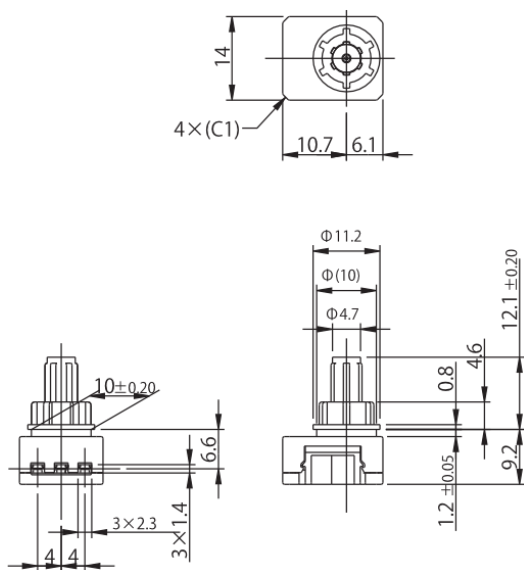
Product Description

製品説明

Number 品番	MS-013A	Type 種類	Push Switch 押釦スイッチ	Photo 写真
Circuit 回路	SPDT (3P)	Operation 機能	ON-ON	
Rating 定格	1A.14V.DC	Terminal 端子	Bus bar バスバー	
Insulation resistance 絶縁抵抗	DC.500V/5M Ω or more	Voltage breakdown 耐電圧	AC.500V/min	
Contact resistance 接触抵抗	200m Ω or less	Standard 規格		



Dimensions 寸法図



Details 詳細

This product is a version of the MS-010A with a shorter operating stroke.
この製品は MS-010A の動作ストロークを短くしたタイプです。

This is a solderless (wire-saving) terminal type developed for in-vehicle electrical equipment (map lamp SW).
車載電装用 (マップランプ用 SW) として開発した、ハンダレス (省結線) 端子タイプスイッチです。

Total travel フルストローク	3.8mm
Click travel クリックストローク	2.7mm

US PATENT, CHINA PATENT