
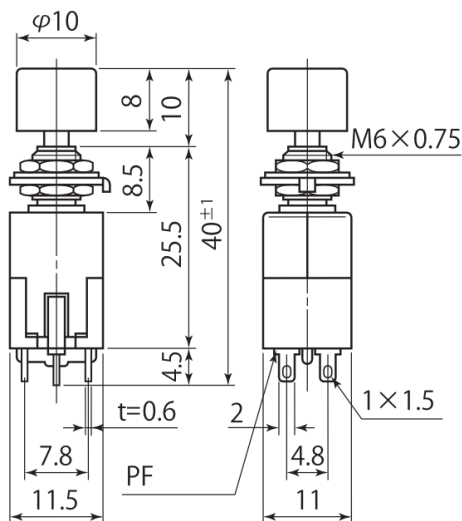


Product Description

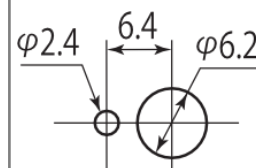
製品説明

Number 品番	MS-300	Type 種類	Push Switch 押釦スイッチ	Photo 写真 
Circuit 回路	DPDT (6P)	Operation 機能	ON-(ON)	
Rating 定格	3A.125V.AC	Terminal 端子	Solder terminal はんだ端子	
Insulation resistance 絶縁抵抗	DC.500V/100MΩ or more	Voltage breakdown 耐電圧	AC.1,000V/min	
Contact resistance 接触抵抗	20mΩ or less	Standard 規格		

Dimensions 寸法図



Mounting Hole 取付穴参考寸法



Details 詳細

Buttons are available in different colors.
ボタンには色違いがあります

R	Red 赤
K	Black 黒
W	White 白
Y	Yellow 黄
U	Blue 青