

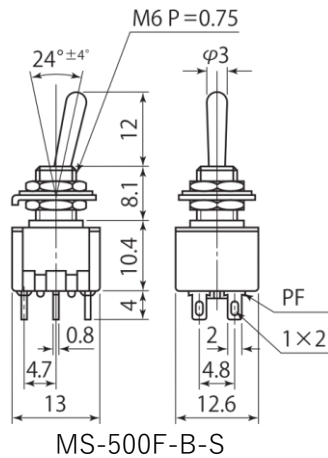
Product Description

製品説明

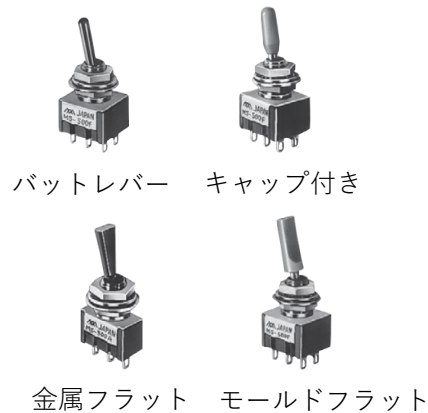
Number 品番	MS-500	Type 種類	toggle switch トグルスイッチ	Photo 写真
Circuit 回路	See detail column 詳細欄参照	Operation 機能	See detail column 詳細欄参照	
Rating 定格	6A.125V.AC	Terminal 端子	See detail column 詳細欄参照	
Insulation resistance 絶縁抵抗	DC.500V/100MΩ or more	Voltage breakdown 耐電圧	AC.1,000V/min	
Contact resistance 接触抵抗	20mΩ or less	Standard 規格		



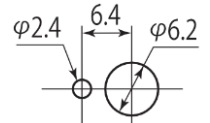
Dimensions 寸法図



MS-500F-B-S



Mounting Hole 取付穴参考寸法



Details 詳細

The part numbers of the type with butt lever (B) actuator are as follows: MS-500①-②(-③). Figures in parentheses () are for PC terminal only
操作部がバットレバー(B)タイプの品番はMS-500①-②(-③) のようになります。()内はPC端子のみ

Number 品番	① Switch Characteristics ① スイッチ特性		② Shape of actuator ② 操作部形状		③ Terminal shape ③ 端子形状	
MS-500	OFF-ON / SPST(2P)	K	バットレバー Bat lever	B	半田端子 Solder terminal	-
	ON-ON / SPDT(3P)	A			PC端子 PC terminal	PC
	ON-(ON) / SPDT(3P)	B				
	ON-OFF-ON / SPDT(3P)	C				
	ON-OFF-(ON)/SPDT(3P)	D				
	(ON)-OFF-(ON)/SPDT(3P)	E				
	ON-ON / SPDT(6P)	F				
	ON-(ON) / SPDT(6P)	G				
	ON-OFF-ON / SPDT(6P)	H				
	ON-OFF-(ON)/SPDT(3P)	I				
	(ON)-OFF-(ON)/SPDT(3P)	J				

B (butt lever) offers a choice of terminal shapes.
B(バットレバー)では端子形状が選べます。

Part numbers for butt lever with cap (BC), metal flat lever (F), and molded flat lever (MF) type actuators are as shown in MS-500①-②.
操作部がキャップ付バットレバー(BC),金属フラットレバー(F),モールドフラットレバー(MF)タイプの品番はMS-500①-② のようになります。

Number 品番	① Switch Characteristics ① スイッチ特性		② Shape of actuator ② 操作部形状	
MS-500	OFF-ON / SPST(2P)	K	キャップ付バットレバー Butt lever with cap	BC
	ON-ON / SPDT(3P)	A	金属フラットレバー Metal flat levers	F
	ON-(ON) / SPDT(3P)	B	モールドフラットレバー Molded Flat Lever	MF
	ON-OFF-ON / SPDT(3P)	C		
	ON-OFF-(ON)/SPDT(3P)	D		
	(ON)-OFF-(ON)/SPDT(3P)	E		
	ON-ON / SPDT(6P)	F		
	ON-(ON) / SPDT(6P)	G		
	ON-OFF-ON / SPDT(6P)	H		
	ON-OFF-(ON)/SPDT(3P)	I		
	(ON)-OFF-(ON)/SPDT(3P)	J		

The BC (butt lever with cap) is available in the following cap colors R (red), K (black), W (white), Y (yellow), and U (blue).

BC(キャップ付バットレバー)にはキャップの色がR(赤), K(黒), W(白), Y(黄), U(青)があります。