

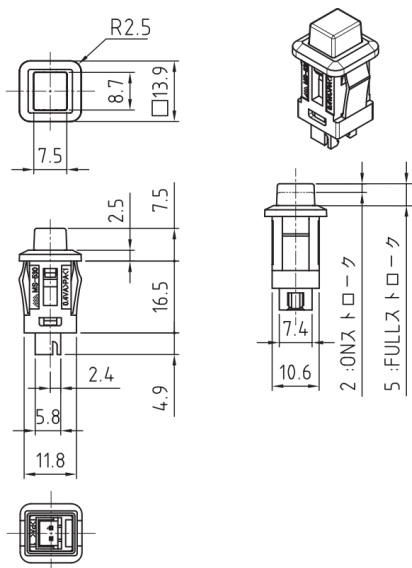
Product Description

製品説明

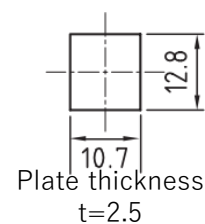
Number 品番	MS-530	Type 種類	Push Switch 押釦スイッチ	Photo 写真
Circuit 回路	SPST (2P)	Operation 機能	OFF-(ON) モーメンタリー	
Rating 定格	0.4VA (0.5mA~ 100mA,20mV~28V)	Terminal 端子	Connector connection コネクタ接続	
Insulation resistance 絶縁抵抗	DC.500V/100MΩ or more	Voltage breakdown 耐電圧	AC.100V/min	
Contact resistance 接触抵抗	100mΩ or less	Standard 規格		



Dimensions 寸法図



Mounting Hole 取付穴参考寸法



Details 詳細

The terminal part is a connector specification.

端子部はコネクタ仕様になっています。

Compatible connectors are JST XH connector series

適合するコネクタは JST XHコネクタシリーズ

- ・ハウジング：XHP-2
- ・コンタクト：SXH-001T-P0.6 または SXH-002T-P0.6