
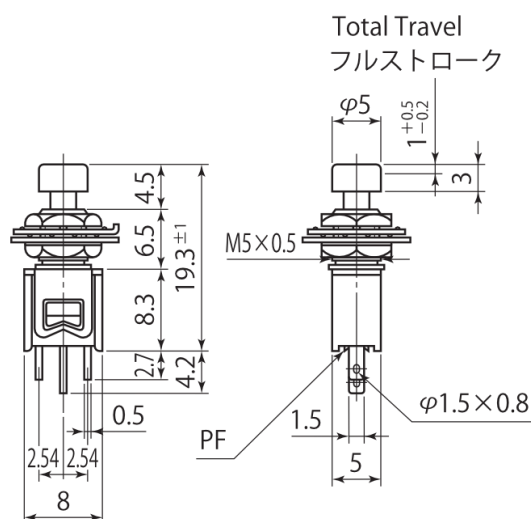


# Product Description

## 製品説明

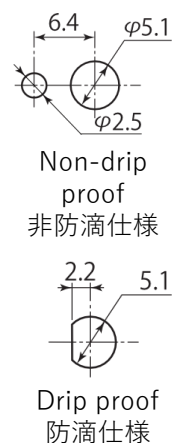
Number 品番	MS-651	Type 種類	toggle switch トグルスイッチ	Photo 写真
Circuit 回路	See detail column 詳細欄参照	Operation 機能	See detail column 詳細欄参照	
Rating 定格	0.4VA (20mV~28V/0.1mA ~50mA)	Terminal 端子	See detail column 詳細欄参照	
Insulation resistance 絶縁抵抗	DC.500V/100MΩ or more	Voltage breakdown 耐電圧	AC.1,000V/min	
Contact resistance 接触抵抗	50mΩ or less	Standard 規格		

### Dimensions 寸法図



MS-651B-C-S-N

### Mounting Hole 取付穴参考寸法



### Details 詳細

Compact toggle switch. (Not a screw stop type)  
防水・防塵仕様の小型プッシュスイッチです。

You can choose from the three types shown in the table below, depending on the circuit and function.

回路・機能および釦の有無、端子形状、防塵性能などが選べます。

Part numbers are as follows: MS-650①-②-③-④.

品番は MS-651①-②-③-④ のようになります。

Number 品番	① Switch Characteristics ① スイッチ特性		② With/without buttons ② 釦有無		③ Terminal shape ③ 端子形状		④ Waterproof and dustproof performance ④ 防水・防塵性能	
MS-651	OFF-(ON)	L	Yes	C	Solder terminal	S	Yes	P
	SPST(2P)		あり		半田端子		あり	
	ON-(ON)	B	No	N	PC terminal	P	No	N
	SPDT(3P)		なし		PC端子		なし	