

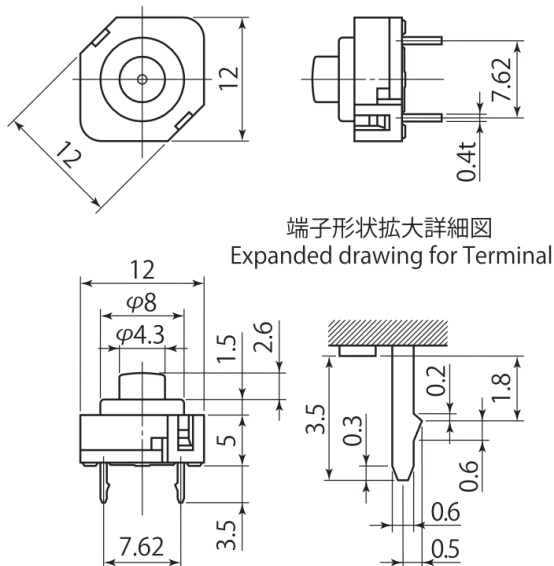
Product Description

製品説明

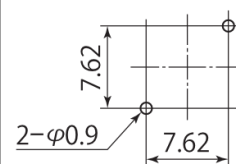
Number 品番	MS-666K	Type 種類	Push Switch 押釦スイッチ	Photo 写真
Circuit 回路	SPST (2P)	Operation 機能	OFF-ON	
Rating 定格	0.5A.30V.DC	Terminal 端子	PC terminal PC端子	
Insulation resistance 絶縁抵抗	DC.500V/100M Ω or more	Voltage breakdown 耐電圧	AC.500V/min	
Contact resistance 接触抵抗	20m Ω or less	Standard 規格		



Dimensions 寸法図



Mounting Hole 取付穴参考寸法



Details 詳細