

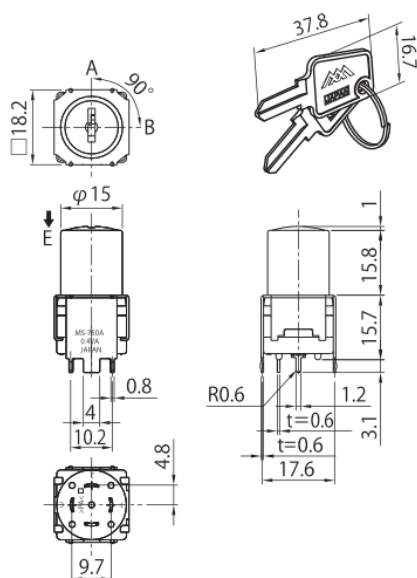
# Product Description

## 製品説明

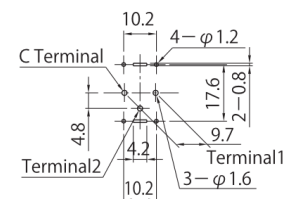
Number 品番	MS-750A	Type 種類	Key switch 鍵スイッチ	Photo 写真
Circuit 回路	SPDT (3P)	Operation 機能	ON-ON	
Rating 定格	0.4VA (20mA~28V/0.1mA~100mA)	Terminal 端子	PC terminal PC端子	
Insulation resistance 絶縁抵抗	DC.100V/3MΩ or more	Voltage breakdown 耐電圧	AC.100V/min	
Contact resistance 接触抵抗	100mΩ or less	Standard 規格		



### Dimensions 寸法図



Take the reference chart (E view)  
取付参考寸法図(E視)



### Details 詳細

Key can be inserted and removed only in position A (key lock type)

鍵の抜き差しはA位置でのみ可能。(キーロック式)

For microcurrent

微小電流用