

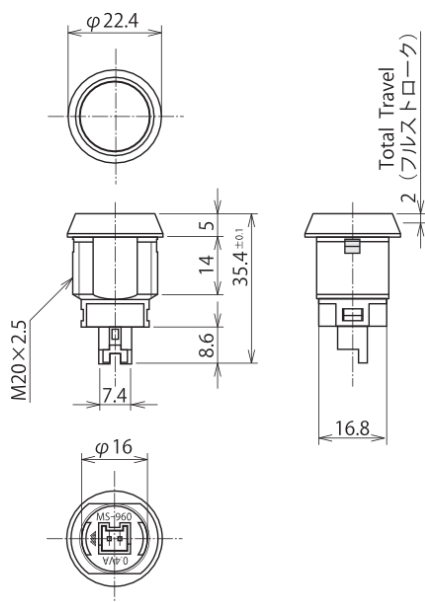
Product Description

製品説明

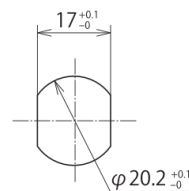
Number 品番	MS-960	Type 種類	Push Switch 押釦スイッチ	Photo 写真
Circuit 回路	SPST (2P)	Operation 機能	OFF-(ON) モーメンタリー	
Rating 定格	0.4VA 20mA~28V.DC 0.1mA~0.1A.DC	Terminal 端子	Connector Specificationsコ ネクタ仕様	
Insulation resistance 絶縁抵抗	DC.500V/100MΩ or more	Voltage breakdown 耐電圧	AC.500V/min	
Contact resistance 接触抵抗	50mΩ or less	Standard 規格		



Dimensions 寸法図



Mounting Hole 取付穴参考寸法



Details 詳細

This switch is a connector output pushbutton (momentary switch). Compatible connectors are shown in the table below.
このスイッチはコネクタ出力の押釦（モーメンタリースイッチ）です。適合コネクタは表のとおりです。
MOLEX Connector / 日本モレックス製

Housing	Terminal
51102	50351
51103	5,035,150,752
51163	50752

Hexagonal nuts for mounting (sold separately) are also available.
取付用六角ナット(別売)もご用意しています。

