

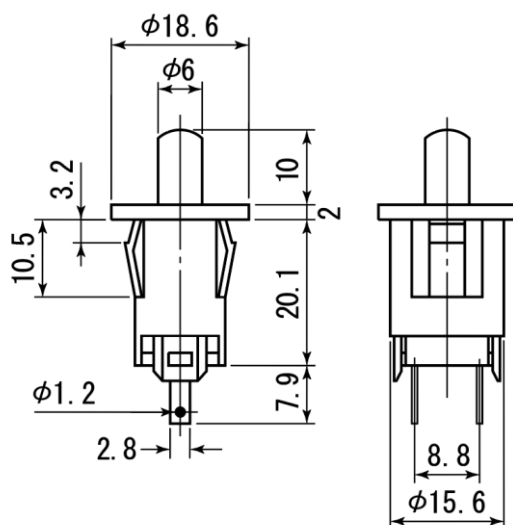
Product Description

製品説明

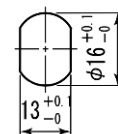
Number 品番	SS-160	Type 種類	Push Switch 押釦スイッチ	Photo 写真
Circuit 回路	SPST (2P)	Operation 機能	ON-(OFF)	
Rating 定格	0.3A.125V.AC 0.15A.250V.AC	Terminal 端子	Tab Terminal #110端子	
Insulation resistance 絶縁抵抗	DC.500V/100M Ω or more	Voltage breakdown 耐電圧	AC.1,500V/min	
Contact resistance 接触抵抗	20m Ω or less	Standard 規格		



Dimensions 寸法図



Mounting Hole
取付穴参考寸法



t=2.0~3.0 mm

Details 詳細

Buttons are available in different colors.
ボタンには色違いがあります。

Sign	Button Color
W	White
N	Gray